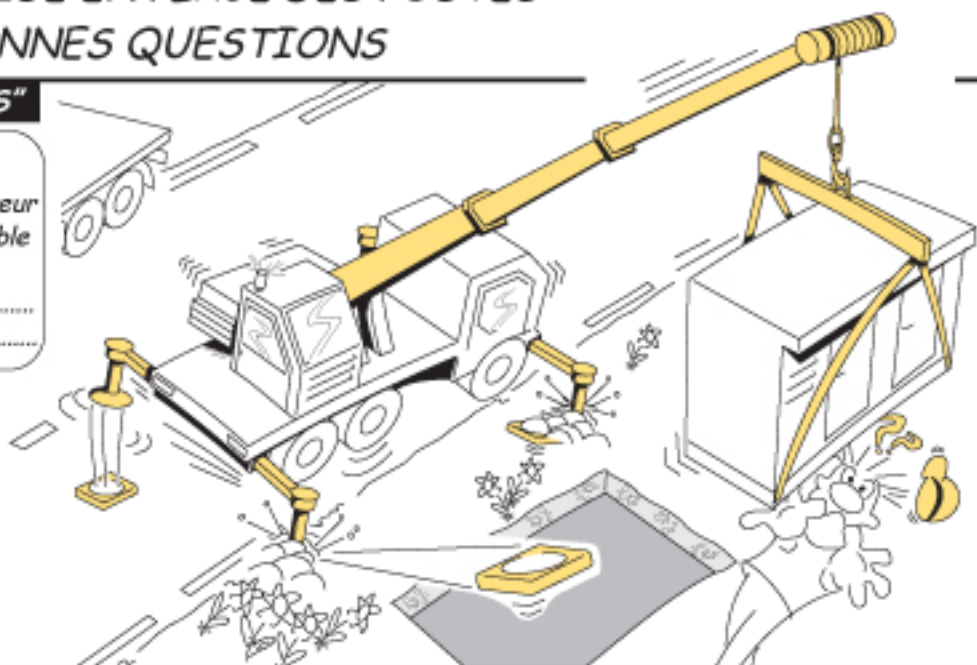


REUSSIR LA MISE EN PLACE DES POSTES

GUIDE DES BONNES QUESTIONS

"NATURE DES SOLS"

- Route (piste lourde)
- Chemin de terre porteur
- Chemin de terre meuble
- Terre végétale
- Divers :



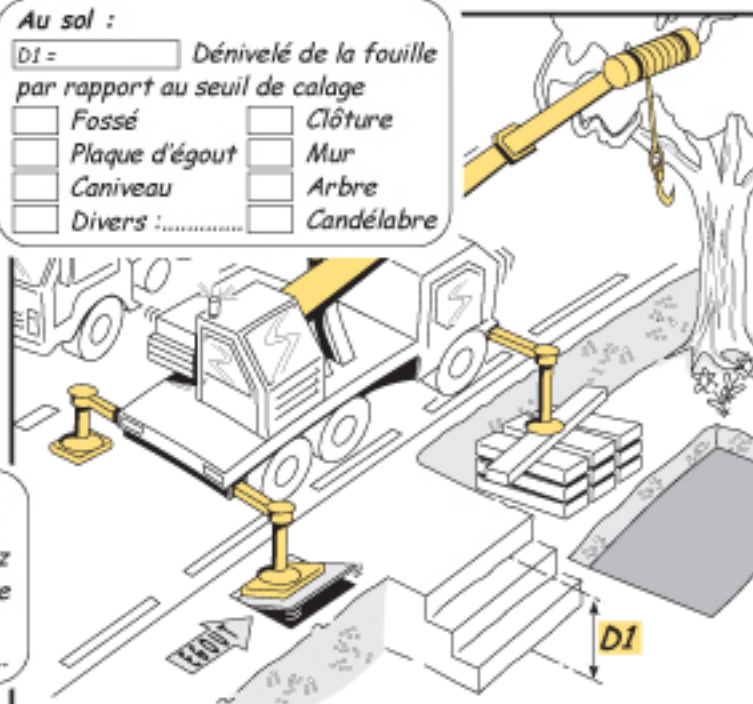
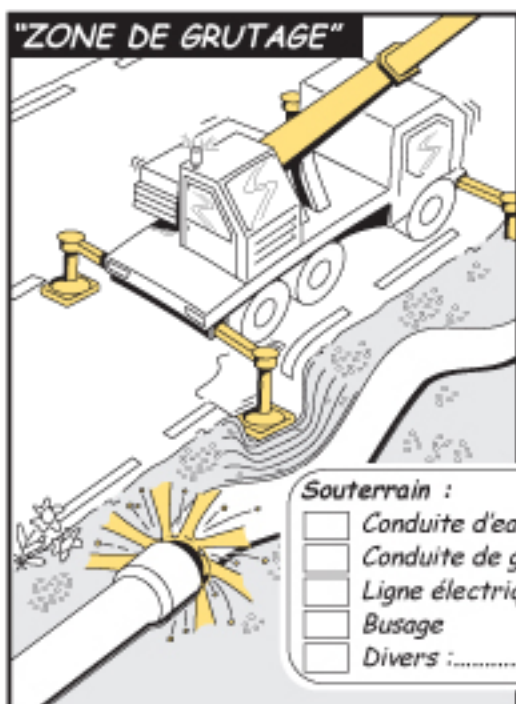
"ZONE DE GRUTAGE"

Au sol :

- D1 = Dénivelé de la fouille par rapport au seuil de calage
- Fossé
- Plaque d'égout
- Caniveau
- Divers :
- Clôture
- Mur
- Arbre
- Candélabre

Souterrain :

- Conduite d'eau
- Conduite de gaz
- Ligne électrique
- Busage
- Divers :



Aérien :

- Ligne Télécom
- Ligne électrique BT
- Ligne électrique HTA
- Ligne électrique HTB
- Divers :

D2 =

D3 =

H =

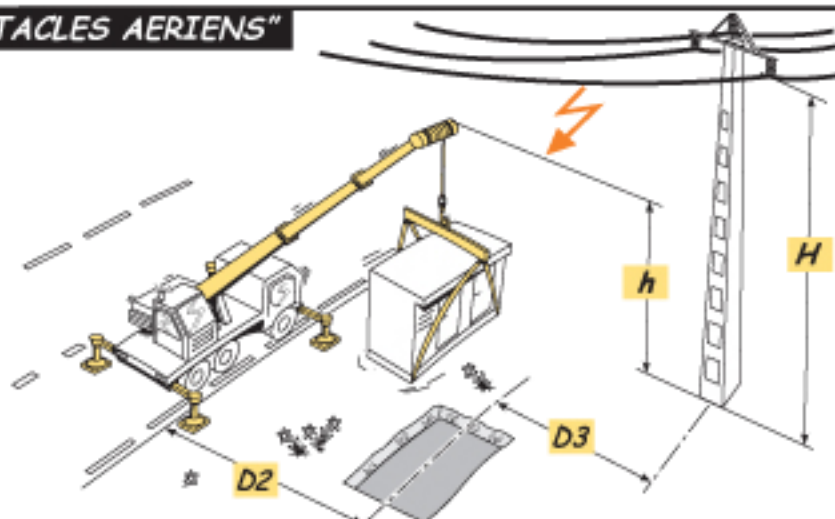
Rappel :

Distance mini d'approche hors habilitation

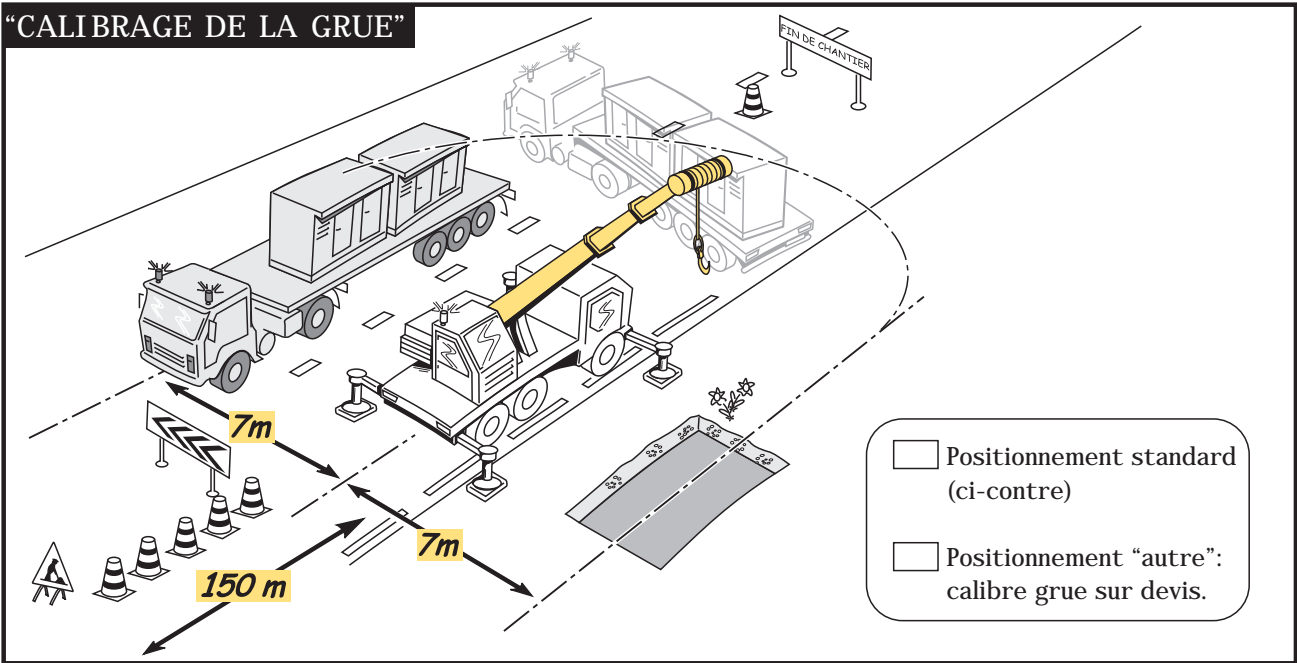
HTA et BT : $H-h = 3m$

HTB : $H-h = 5m$

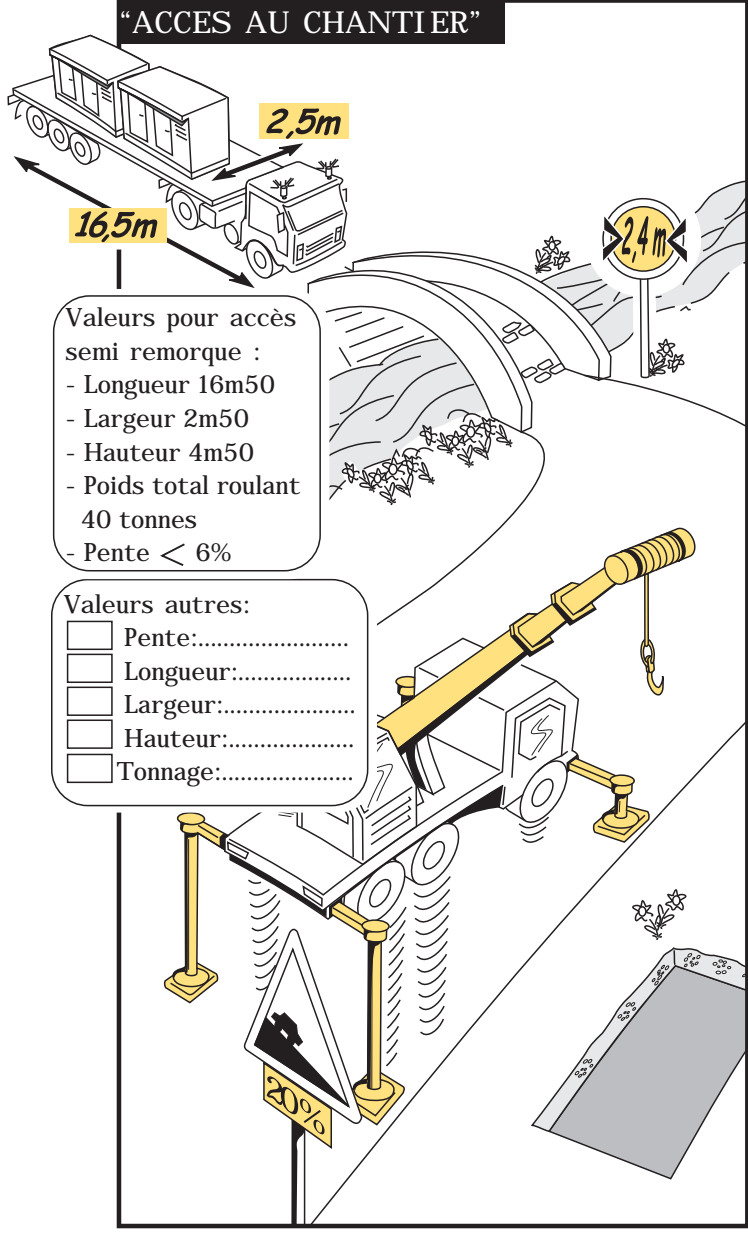
"OBSTACLES AERIENS"



"CALIBRAGE DE LA GRUE"



"ACCES AU CHANTIER"



"PREVENTION SECURITE"

